

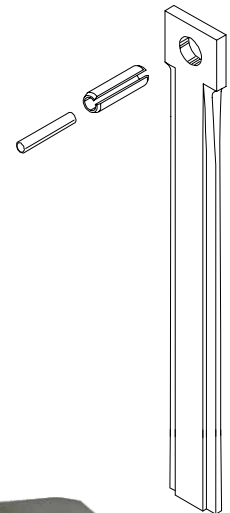
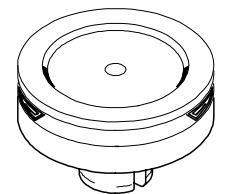
STÓŁ MONTAŻOWY DO WBIJAKÓW

dla serwisu zszywaczy pneumatycznych BeA i BIZON



Zszywacze i sztyfcarki
serii:

- 400, 420, 450
- 500, 550
- 100, moduły 230
- 160, 170
- 358, 760
- 600
- 150, 710, 720
- 800

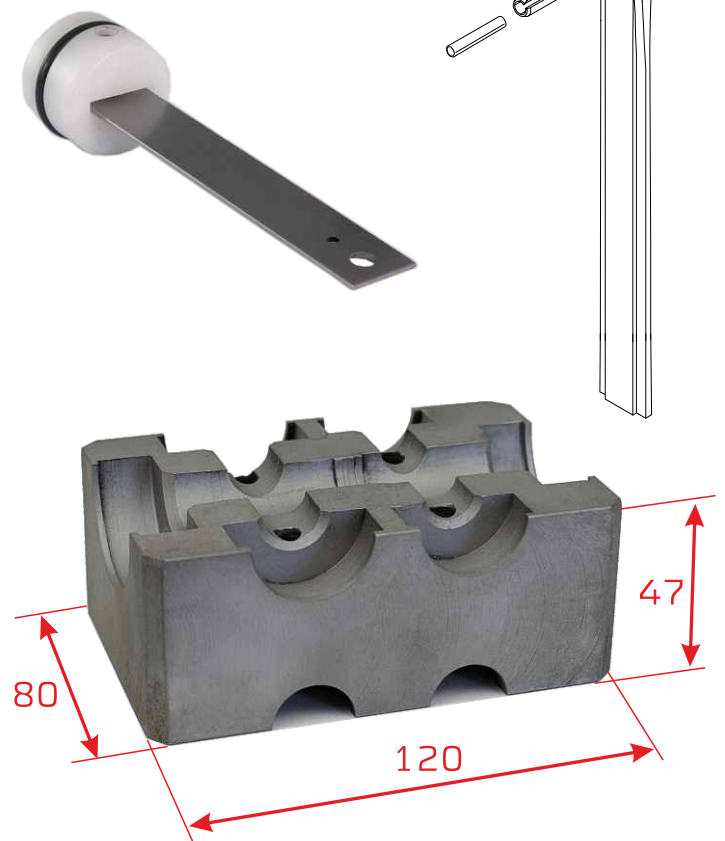


Profesjonalny serwis = właściwy sprzęt



STÓŁ MONTAŻOWY DO WBIJAKÓW

Nr. katalogowy BizeA : 14401094
waga: 2,82 kg



Technika połączeń - Befestigungstechnik - Fastening systems

BizeA Sp. z o.o.

Tomice, ul. Europejska 4, 05-532 Baniocha k. Warszawy
tel.: 22 244 17 00 ; fax: 22 244 52 77
e-mail: info@bizea.com.pl

www.bizea.pl

Dział Serwisu

Sprzedaż części zamiennych tel.: 22 244 17 26
Naprawy narzędzi i doradztwo techniczne tel.: 22 244 17 37
fax: 22 213 07 55 e-mail: serwis@bizea.com.pl

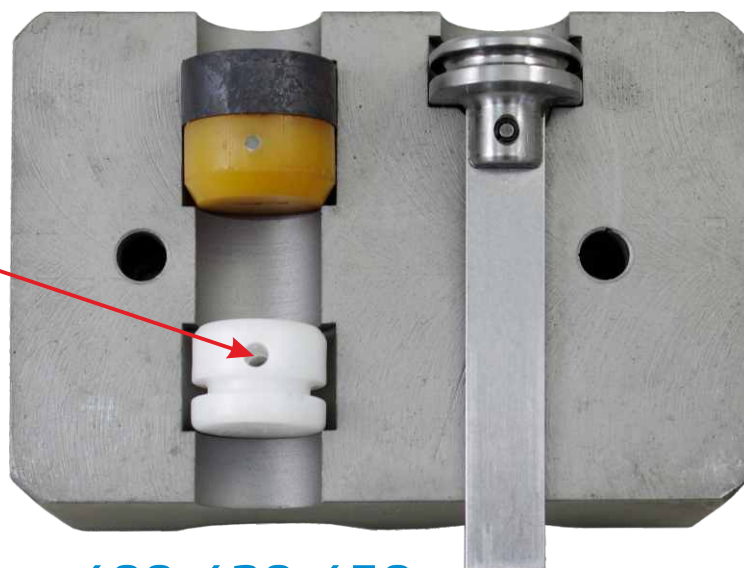
Zszywki, sztyfty, gwoździe, narzędzia i urządzenia pneumatyczne, kleje topliwe, akcesoria pneumatyczne.

STÓŁ MONTAŻOWY DO WBIJAKÓW opis gniazd dla tłoków zszywaczy pneumatycznych BeA

100,
moduł 230

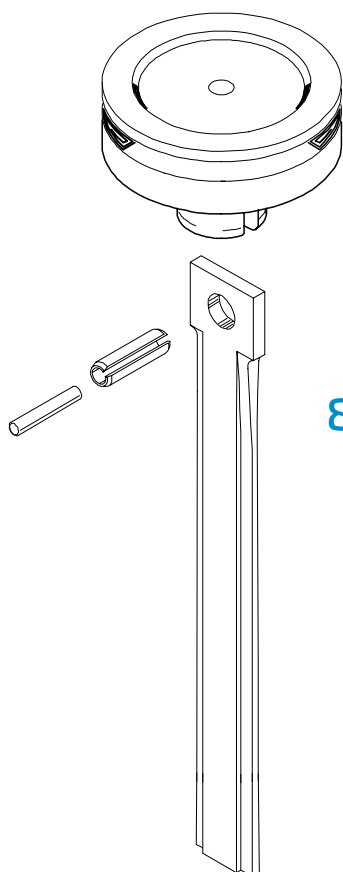
500
550

Pamiętaj o ustawieniu
i „zanitowaniu” kołka
w pozycji środkowej



Podczas wymiany wbijaka:
- zastosuj nowy kołek
- sprawdź stan amortyzatora
- wymień o-ring tłoka

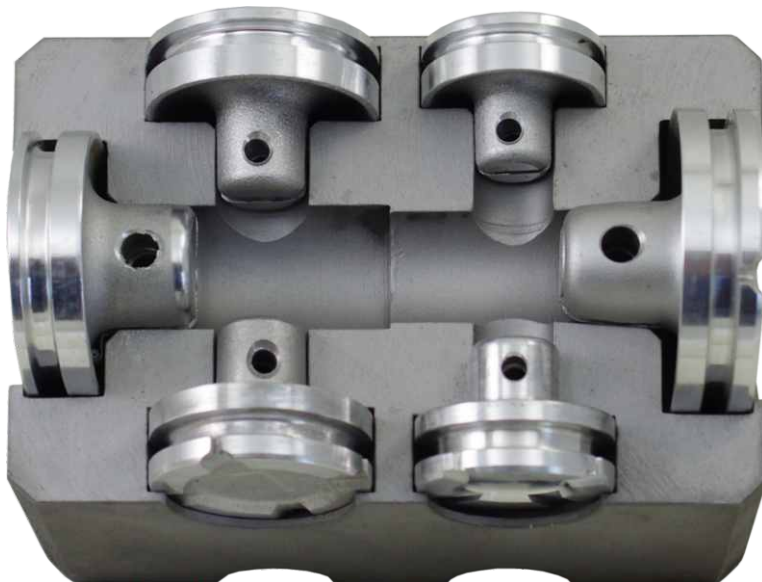
400, 420, 450



358
760

600

800



160

710
720
150

170

Technika połączeń - Befestigungstechnik - Fastening systems



BizeA Sp. z o.o.

Tomice, ul. Europejska 4, 05-532 Baniocha k. Warszawy
tel.: 22 244 17 00 ; fax: 22 244 52 77

e-mail: info@bizea.com.pl

www.bizea.pl

Dział Serwisu

Sprzedaż części zamiennych tel.: 22 244 17 26

Naprawy narzędzi i doradztwo techniczne tel.: 22 244 17 37

fax: 22 213 07 55 e-mail: serwis@bizea.com.pl

Zszywki, sztyfty, gwoździe, narzędzia i urządzenia pneumatyczne, kleje topliwe, akcesoria pneumatyczne.