

Druckluftnagler Typ 42/38-159 CL

- [1] Abmessungen: L = 393 H = 261 B = 70 mm;
 [2] Gewicht: 2,6 kg.
 [3] Zulässiger Luftdruck: 8 bar,
 [4] empfohlener Betriebsdruck: 6 - 8 bar.
 [5] Luftverbrauch pro Eintreibvorgang bei 6 bar: 1,5 l freie Luft.
 [6] Eintreibgegenstand: Klammer Typ 42 in den Längen 12 bis 38 mm.

- [7] A-bewerteter Einzelereignis-Schalleistungspegel $L_{wa,1s} = 87 \text{ dB}$
 [8] A-bewerteter Einzelereignis-Emission Schalldruckpegel am Arbeitsplatz $L_{pA,1s} = 79 \text{ dB}$
 [9] *Vibrationskennwert 4 m/s^2
 [10] Magazinart: Oberlader
 [11] Ladekapazität: min 148 Klammern
 [12] Luftanschluß: 9 bis 10 mm Nennweite
 Diese Ersatzteilliste/Servicehinweise bildet mit dem beiliegenden Benutzer-Handbuch die Betriebsanleitung. Bitte vor Inbetriebnahme aufmerksam lesen und Sicherheitshinweise unbedingt beachten.

Achtung: Gerät von der Druckluftzufuhr abkoppeln, Magazin entleeren. Die Befestigung der Kappe muß mit einem Drehschrauber erfolgen, bei dem das Drehmoment auf 7 Nm eingestellt ist.

Austausch des Treibers und des Kolbens

Die vier Zylinderschrauben 13301121 herausdrehen und die Kappe komplett abheben sowie die Ventilstange 14401597 komplett herausziehen (Bild 1). Mit dem Ersatztreiber, der von unten in den Treiberkanal eingeführt wird, die Kolben-Treiber-Einheit nach oben aus dem Naglergehäuse hinausdrücken (Bild 2). Defekte Teile austauschen. Vor dem Wiedereinsetzen Kolben-O-Ring einfetten mit O-Ring-Fett 13301706.

Auswechseln des Puffers und des Zylinders

Kappe, Ventilstange und Kolben-Treiber-Einheit, wie oben beschrieben, demontieren. Dann den Nagler umdrehen und kräftig auf eine plane Holzplatte schlagen (Bild 4). Durch die Erschütterung lösen sich Zylinder und Puffer und lassen sich leicht dem Gehäuse entnehmen. Defekte Teile ersetzen und leicht gefettet (O-Ring-Fett 13301706) wieder einsetzen.

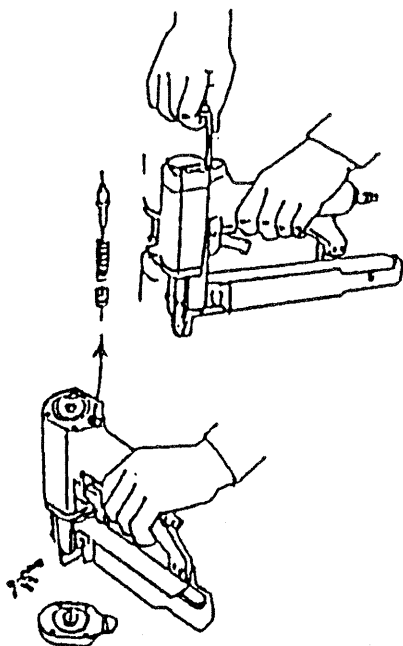
Austausch von Rollfeder und Schubkasten

Die Zylinderschrauben 13301101, 13301140 und 13301254 lösen, das Abdeckblech 14401681 entfernen. Den Schubkasten 14401801 sowie die Rollfeder 13302788 können nun vom Klammerträger gehoben und ersetzt werden.

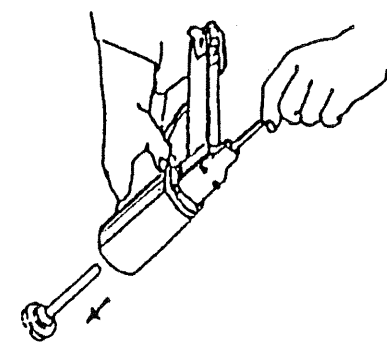
Auswechseln der Ventil-O-Ringe

Die komplette Kappe, wie oben beschrieben, demontieren. Die defekten O-Ringe ersetzen und leicht gefettet (O-Ring-Fett 13301706) wieder einsetzen.

1



2

**Pneumatic Stapler Type 42/38-159 CL**

English

This Spare parts list/service instructions and the enclosed Operator's Manual constitute the Operating Instructions. Before using read both and strictly observe safety instructions. In the German section of the spare parts list the technical data are listed under codes [] (also see User Manual).

Attention! Always disconnect the tool from its air supply and empty magazine before attempting any repair. Always fix the cap with a torque wrench adjusted to 7 Nm.

Removing piston and driver blade

Take out 4 bolts 13301121 and remove the complete cap and valve shaft 14401597 (fig. 1). The piston with driver blade can now be removed by using a spare driver blade and pushing them from below (fig. 2). Any damaged parts must be replaced. Before refitting, the piston O-ring should be greased with special grease 13301706.

Changing bumper and cylinder

Remove cap, valve shaft and piston with driver blade as described above. Then turn machine over and gently tap it on a flat wooden surface (figure 4). By the impact, cylinder and bumper will come out and can easily be removed from the housing. Replace any damaged parts and grease with special grease 13301706 before refitting.

Replacement of roller spring and feeder bar

Loosen the allen bolts 13301101, 13301140 and 13301254 and remove the cover 14401681. Feeder bar 14401801 and roller spring 13302788 can easily be removed and replaced.

Changing of O-rings on valve system

Remove the cap as described above. Take main valve out of the cap and replace worn O-rings. Grease O-rings with special grease 13301706.

français

Agrafeuse pneumatique type 42/38-159 CL

Cette Nomenclature des pièces détachées et instructions de montage et le Manuel de l'utilisateur font partie du Mode d'Emploi. Avant utilisation veuillez les lire attentivement.

La partie en langue allemande contient les caractéristiques techniques avec des références [] (voir manuel d'instruction).

Remplacement de pièces défectueuses:

Attention: avant toute manipulation, débrancher l'alimentation d'air comprimé et décharger le magasin de pointes. La fixation du capuchon doit être effectuée obligatoirement à l'aide d'une clé dynamométrique, réglée à 7 Nm.

Remplacement du marteau et du piston

Retirer les quatre vis cylindriques 13301121 et le capuchon, sortir entièrement la tige de soupape (fig. 1). Avec le marteau de rechange, faire sortir le piston et le marteau du cloueur (image 2). Remplacer les pièces défectueuses, puis bien graisser le joint torique du piston avec la graisse 13301706 avant de le replacer dans l'appareil.

Remplacement de l'amortisseur et du cylindre

Retirer entièrement comme indiqué plus haut le capuchon, la tige de soupape ainsi que le piston et le marteau. Faire pivoter le cloueur et frapper bien à plat sur une planche en bois (fig. 4). Suite à ce choc, le cylindre et l'amortisseur se retireront facilement du corps de l'appareil. Une fois les pièces défectueuses remplacées, les graisser (graisse pour joints toriques 13301706) et les monter sur l'appareil.

Remplacement du chariot et de son ressort

Desserrer la vis cylindrique 13301101, 13301254 and 13301140, ensuite enlever la couverture 14401681. Le chariot 14401801 et le ressort enroulé 13302788 peuvent être soulevés du support d'agrafes et remplacés.

Remplacement des joints de soupape

Retirer entièrement, comme indiqué plus haut, le capuchon complet. Remplacer les joints toriques défectueux en les graissant légèrement avec la graisse 13301706.

español

Grapadora neumática tipo 42/38-159 CL

Esta Lista de piezas e instrucciones de mantenimiento son partes - junto con las Instrucciones para el operario - de las normas de trabajo. Antes del utilizo deben leerse detenidamente dichas instrucciones y atender las instrucciones de seguridad.

En la parte alemana de la lista de repuestos figuran datos técnicos bajo cifras características []. (Véase también el manual de usuario.)

Cambio de piezas

Importante: Desconectar la máquina de la alimentación de aire comprimido. Vaciar el cargador de grapas. Fije la tapa con una llave dinamométrica ajustada a 7 Nm.

Cambio de la lengüeta y del pistón

Extraer los 4 tornillos 13301121 y levantar la tapa y el vástago de la válvula 14401597 (fig. 1). Presionar con una lengüeta de recambio a través de la nariz y así se conseguirá fácilmente sacar del interior de la máquina el pistón con su lengüeta (fig. 2). Sustituir las piezas defectuosas y antes de montar nuevamente la máquina engrasar el aro tórico del pistón con grasa especial 13301706.

Cambio del amortiguador y cilindro

Extraer la tapa, el vástago de la válvula y el pistón con la lengüeta, tal como esta descrito en el apartado anterior. Entonces dar la vuelta a la máquina y golpear suavemente el cuerpo sobre una mesa de madera (fig. 4). Por la acción del golpe se desprenderán el cilindro y el amortiguador. Cambiar las partes defectuosas y antes de montar las nuevas engrasarlas con grasa especial 13301706.

Cambio del muelle en rollo y empujador

Soltar los tornillos cilíndricos 13301101, 13301140 así como los 2 tornillos cilíndricos 13301254, levantar el carril tapa 14401681. El muelle en rollo 13302788 y el empujador 14401801 pueden ser fácilmente sacados del cargador parte inferior y reemplazados.

Cambio de los aros tóricos de la válvula

Extraer la válvula tal como se ha descrito anteriormente. Recuerde engrasar los aros tóricos con grasa especial 13301706 antes de proceder a su montaje en la máquina.

4

italiano
Fissatrice pneumatica Tipo 42/38-159 CL

La Lista ricambi/istruzioni di manutenzione e l'allegato Manuale per l'utilizzatore costituiscono le istruzioni per l'uso. Leggeteli attentamente prima di utilizzare le fissatrici e rispettare assolutamente le norme di sicurezza riportate.

Nella parte tedesca della distinta pezzi di ricambio, dati tecnici sono evidenziati tra parentesi quadre []. (cfr. anche il manuale per l'operatore).

Sostituzione delle parti di usura

Attenzione: staccare la fissatrice dall'aria compressa e scaricare il caricatore. Il fissaggio del coperchio deve essere effettuato con una chiave dinamometrica registrata su un momento torcente di 7 Nm.

Sostituzione della lama e del pistone

Svitare le 4 viti cilindriche 13301121, togliere il coperchio completo ed estrarre (fig. 1) l'asta valvola completa 14401597. Con una lama che deve essere iscritta dal di sotto del canale di sparo, spingere verso l'esterno il complesso lama/pistone (fig. 2). Parti difettose devono essere sostituite. Prima del rimontaggio del pistone ingrassare gli O-ring con grasso per O-ring 13301706.

Sostituzione del tampone ammortizzatore e del cilindro

Smontare il coperchio, l'asta valvola ed il complesso lama/pistone come già sopra descritto. Girare quindi la fissatrice e batterla su una superficie piana in legno (fig. 4). Per le vibrazioni sarà facile estrarre il cilindro ed il tampone ammortizzatore dalla fusione. Sostituire le parti difettose ed ingrassare leggermente con grasso per O-ring 13301706 le parti rimontate.

Sostituzione della molla a spirale e dello spintore

Svitare la viti 13301101, 13301140 e le 2 viti cilindriche 13301254 quindi estrarre la lamiera di copertura 14401681. Dal portapunto possono ora essere smontati e sostituiti sia la molla a spirale 13302788 che lo spintore 14401801.

Sostituzione dell'O-ring della valvola

Smontare il coperchio come sopra descritto. Sostituire gli O-ring difettosi e rimontare quelle sostituiti previo ingrassaggio con grasso per O-ring 13301706.

Nederlands
Luchtdruktacker Type 42/38-159 CL
Service-instructie

Deze Onderdelenlijst en service-instructie vormt één geheel met bijgaand instructieboekje en de gebruiksaanwijzing. Lees het zorgvuldig voordat het apparaat in gebruik wordt genomen en houdt u strikt aan de veiligheidsvoorschriften.

In het Duitse gedeelte van de reserve-onderdelenlijst staan technische specificaties onder codenummers []. (Zie ook het bedieningshandboek).

Reparatie werkzaamheden

Let op! Ontkoppel eerst het apparaat van de luchtleiding en ontaardt het magazijn. De kap moet worden vastgedraaid met een momentsleutel, die op een draaimoment van 7 Nm is ingesteld.

Vervanging van slagmes en zuiger

Draai de vier imbusbouten 13301121 los en neem de kap er af (afbeelding 1). Zuiger en slagmes kunnen er nu moeiteloos worden uitgenomen door een reserve slagmes onder in het neusstuk te duwen (afbeelding 2). Vervang nu alle defekte onderdelen met de O-ring goed in met O-ring vet 13301706 voordat deze weer op de zuiger gezet wordt.

Vervanging van buffer en cilinder

Demontage als boven omschreven, trek de ventielstang 14401597 eruit. Door de schok schiet de cilinder met

de buffer los, neem deze er nu uit (afbeelding 4). Defekte onderdelen vervangen en invetten met O-ring vet 13301706.

Vervanging van rolveer en aandrukschuif

Draai de bouten 13301101, 13301140 en 13301254 los. Vervolgens de kap 14401681 afnemen. De aandrukschuif 14401801 en de rolveer 13302788 kunnen nu uit de nietgeleider worden genomen en vervangen worden.

Vervanging van de O-ringen van het hoofdventiel

Neem de kap af, bouten 13301121 uitnemen. Werkwijze als bij demontage slagmes/zuiger. Defekte O-ringen vervangen en invetten met O-ring vet (Afbeelding 6).

Dansk
Tryklufstømmaskine type 42/38-159 CL

Denne reservedelsliste/disse serviceoplysninger udgør sammen med vedlagte brugerhåndbog driftsvejledningen. Dette materiale bedes De venligst gennemlæse omhyggeligt samt ubetinget iagttage sikkerhedsoplysningerne før ibrugtagningen.

I den tyske del af reservedelslisten står tekniske data under identifikationsnumre []. Udskiftning af sliddele

Bemærk: Apparatet kobles fra tryklufttilførselen, klammermagasinet tømmes. Befæstelsen af kappen skal ske med en momentskruetrækker, hvis moment er indstillet til 7 Nm.

Udskiftning af drivdornen og stemplet

De fire cylinderskruer 13301121 skrues ud, og kappen løftes komplet af, ligesom ventilstangen 14401597 trækkes ud komplet (illustration 1). Med reservedornen, der føres ind i drivdornkanalen nedefra, trykkes stempel-drivdornenheden op efter ud af apparatet (illustration 2). Defekte dele udskiftes. Før genindsættelse indfedtes stempel-O-ringen med O-ringsfedt 13301706.

Udskiftning af pufferen og cylinderen

Kappe, ventilstang og stempel-drivdornenhed demonteres som ovenfor beskrevet. Derefter vendes apparatet om og slås kraftigt mod en plan træplade (illustration 4). Gennem rystelsen løsner cylinderen og pufferen sig og lader sig let tage ud af huset. Defekte dele erstattes, nye indfedtes let (O-ringsfedt 13301706) og monteres.

Udskiftning af ventil-O-ringene

Den komplette kappe demonteres som ovenfor beskrevet. De defekte O-ringe erstattes, og nye indsættes let indfedtede (O-ringsfedt 13301706).

Svensk
Tryckluftdriven spikpistol typ 42/38-159 CL

Denna reservdelista/serviceanvisningar utgör en bruksanvisning i förening med bifogade handbok. Läs noggrant igenom anvisningarna innan pistolen tas i drift och följ säkerhetsanvisningarna!

I den tyska delen av reservdelislisten finns de tekniska uppgifterna vid kodnummer []. Byta ut förslitningsdelar
Observera: Koppla ur apparaten från tryckluftstillförseln, töm klammermagasinet. Fästningen av kåpan måste ske med en skruvdragare vars vridmoment är inställt på 7 Nm.

Att byta ut mataren och kolven

Skruva ur de fyra cylinderskruvorna 13301121 och lyft av kåpan helt och hållet samt dra ur ventilsjindeln 14401597 helt och hållet (bild 1). Pressa ut kolvmatar-enheten uppåt ur nitningsapparatens kåpa med hjälp av reservmataren, som förs in i matarkanalen underifrån (bild 2). Byt ut de defekta delarna. Smörj in kolv-o-ringen med o-ring-fett 13301706 innan den sätts i igen.

Att byta ut bufferten och cylindern

Demontera kåpan, ventilsjindeln och kolvmatar-enheten så som det beskrivs ovan. Vänd sedan på nitningsapparaten och slå den kraftigt mot en plan träplatta (bild 4). Genom skakningen lossnar cylindern och bufferten och kan lätt avlägsnas ur kåpan. Ersätt de defekta delarna och smörj in delarna med lite fett (o-ring-fett 13301706) innan de sätts i igen.

Att byta ut ventil-o-ringarna

Demontera hela kåpan så som det beskrivs ovan. Avlägsna sedan huvudventilen. Ersätt de defekta o-ringarna och smörj in dem med lite fett (o-ring-fett 13301706) innan de sätts i igen.

Typ 42/38-159 CL
Type
Tipo

[Art.-Nr. 12000180]

